



event screens

informieren, präsentieren,  
unterhalten –  
jederzeit und überall



# ALLE AUGEN - AUF SIE GERICHTET

**Kennen Sie das? Sie sitzen in einem Restaurant oder einer Kneipe und unterhalten sich. Neben Ihnen läuft ein großer Fernseher mit Sport, Nachrichten oder Unterhaltungsprogramm. So sehr Sie sich auf Ihre Gesprächspartner konzentrieren wollen - Ihre Augen schweifen immer wieder auf den Bildschirm.  
Nutzen Sie dieses Phänomen für Ihr Unternehmen!**

Sie möchten die Massen ansprechen und begeistern? Sie möchten Ihre Veranstaltung unvergesslich machen?

LBF-Eventscreens ist Ihr Partner für den großen Auftritt!

Wir setzen Sie erfolgreich in Szene. Sensationelle und intensive Eindrücke mit einer der größten mobilen Video-LED-Wände Europas –

flexibel und wetterunabhängig.

Bei großen Sportevents, Messen und Kongressen, Konzerten, Open Air Kinos, Partys, Wahlveranstaltungen, Fashionshows oder bei Stadtfesten – unsere LED-Wand lässt bis zu 30.000 Menschen gleichzeitig in der ersten Reihe sein.

Technik auf dem neuesten Stand gepaart mit unserer Erfahrung, Zuverlässigkeit und Flexibilität: garantierte Qualität für Ihren Erfolg!

Unser Service: Bereitstellung der Video-LED-Wand vor Ort, Installation der Anlage unter Berücksichtigung der individuellen örtlichen Gegebenheiten, technischer Support, effiziente und freundliche Hilfe bei Ihren Fragen.

LBF-Eventscreens –  
wir sind die Profis in Sachen Aufmerksamkeit!



# FACT SHEET

- Was** unsere 33,5 m<sup>2</sup> große Video-LED-Wand,  
eine der größten in Europa,  
auf IHRER Veranstaltung /  
für IHRE Präsentation
- Wo** alle Arten von Veranstaltungen  
indoor und outdoor  
in ganz Europa
- Wann** ganzjährig  
wetterunabhängig  
Tag und Nacht
- Eigenschaften** durch kurze Auf- und Abbauzeiten von  
max. 30 Minuten an mehreren Orten pro  
Tag einsetzbar

- keine Unterkonstruktion nötig
- keine Beschwerung mit Ballasttanks  
notwendig
- frostbeständig
- einsetzbar bis Windstärke 8
- optimale Bildqualität selbst bei direkter  
Sonneneinstrahlung
- variable Präsentationsformen  
(Schrift, Bild, Video)
- Gewährleistung aller amtlichen Vorschriften
- Betrachtungsabstand 20 m bis 200 m in  
exzellenter **Qualität**

**Modell**

ACT-Video LED  
MP13/140/60/512X384-RGB/s-RTA-N

**Anzeigefläche**

7260 x 4960 mm = 33,5 m<sup>2</sup>

**Verbrauch**

Max. 20 KW / durchschnittlich 12 KW

**Pixelabstand MPS**

13 mm

**Pixelanzahl MPS gesamt**

196.608

**Mindestbetrachtungsabstand**

20 m

**Einsichtswinkel**

140° horizontal, 60° vertikal

**Verwendete Leuchtdioden**

High Quality RTA-LEDs

**Darstellbare Farben/Pixel**

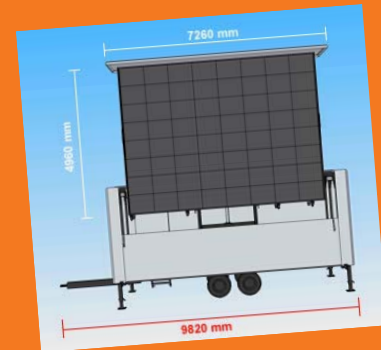
16.000.000 Farben

**Ausgangsleuchte**

im Werbetrieb (24 Std.)  
max. 5.000 cd/m<sup>2</sup> empfohlen;  
automatische Helligkeits-Regelung  
für optimale Bildqualität

**Gesamtmaße Anhänger**

9.820 mm lang  
8,5 t Gesamtmasse





# LBF-Eventscreens

**Johannes Berndt**, Inhaber von LBF-Eventscreens und Geschäftsführer der LBF-Filmproduktion.  
Diplom-Betriebswirt, Ausbildung in Stralsund und Avignon.

Viel Erfahrung in den Bereichen Fotografie und Film.  
Neben Schule und Studium Organisation von Events mit bis zu 6.000 Besuchern und Beteiligung an internationalen Projekten und Veranstaltungen in leitender Position.  
Diplomarbeit über Prozessmanagement in TV-Produktionen.

Zusammen mit der LBF-Filmproduktion und unseren guten Kontakten in die Medienbranche, können wir Ihnen zahlreiche Dienstleistungen im Film- und Medienbereich, vor allem aber für Veranstaltungen aller Art, zur Verfügung stellen.

Auf Wunsch übernehmen wir für Ihr Event mit unserem Partner LBF-Filmproduktion auch gerne professionelle Beschallung, Live-Videoübertragung sowie Video- und Tonmitschnitte. Außerdem gestaltet LBF-Filmproduktion in Kooperation mit LBF-Werbung gerne Ihre persönliche Unternehmenspräsentation durch einen eigenen Werbespot.

LBF – Ihr Partner für den bleibenden Eindruck!



Johannes Berndt



event screens

# event screens

LBF-Eventscreens

Inh. Johannes Berndt

Güllgasse 11  
35578 Wetzlar  
Germany

Tel.: 0049 6441 448 355 0  
Fax: 0049 6441 448 355 2  
Email: [info@lbf-film.de](mailto:info@lbf-film.de)